



EQUIPAMENTOS Ex-d



BLINDADOS À PROVA DE EXPLOSÃO

AL/WR-14

EQUIPAMENTOS Ex-d

Caixa de ligação retangular com tipo de proteção à prova de explosão (Ex d) Zona 1 ou 2 grupos IIA ou IIB, para derivações, junções e montagens de equipamentos elétricos. Fabricada em liga de alumínio fundido copper-free, parafusos aço inox resistente à corrosão.

ACABAMENTO: Pintura eletrostática na cor cinza Munsell N6.5 ou esmalte sintético na cor cinza martelado. A pedido fornecemos com outros acabamentos.

Placa de montagem: Chapa de aço com galv. eletrolítica à pedido fornecemos em laranja segurança.

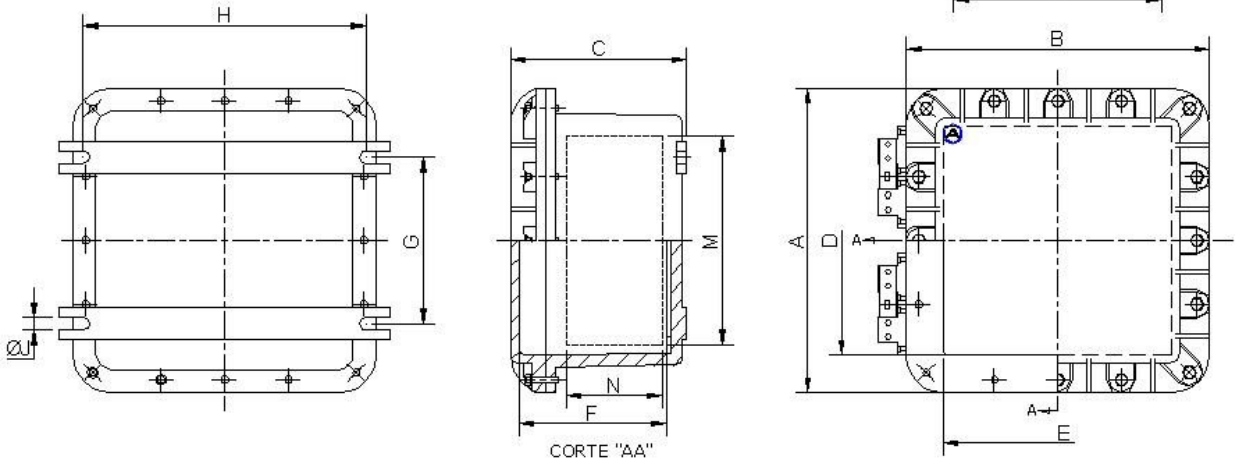


Produto destinado para atmosferas potencialmente explosiva Zonas 1 e 2 Grupos IIA e IIB.

Grau de proteção: IP-54 (outro sob-consulta).

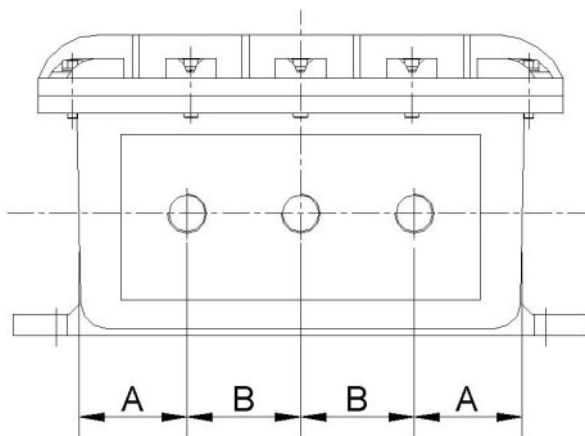
NORMAS: NBR IEC 60079-0, NBR IEC 60079-1 e NBR IEC 60529

CERTIFICAÇÃO TIPO "U" SOB CONSULTA



CÓDIGO	Ø de Furação máxima	Dimensões (mm)															Parafusos	
		Externa			Interna			Base de fixação			Chassis		Área para furação				Cabeça (S)	Chave Biela Recomendada
		A	B	C	D	E	F	G	H	J	K	L	M	N	P	R		
AL/WR-14P/12	3/4"	150	107	90	120	80	65	90	120	7	-	-	-	-	47	35	7/16"	44721/001
AL/WR-14P/14	1.1/2"	195	154	137	140	100	105	79	165	10	120	80	120	60	80	52	7/16"	44721/001
AL/WR-14P/17	1.1/2"	235	205	165	170	140	144	108	205	12	150	125	145	85	120	70	7/16"	44721/001
AL/WR-14P/22	1.1/2"	288	210	177	220	140	144	160	205	11	200	125	195	85	120	70	7/16"	44721/001
AL/WR-14P/27	1.1/2"	340	205	170	275	140	135	200	205	11	255	125	250	85	120	70	7/16"	44721/001
AL/WR-14P/35	1.1/2"	405	205	170	340	140	135	265	205	11	325	125	320	85	120	70	7/16"	44721/001
AL/WR-14P/45	1.1/2"	510	205	170	445	140	135	365	205	11	430	125	415	85	120	70	7/16"	44721/001
AL/WR-14Q/22	2.1/2"	312	312	207	221	221	165	162	305	12	205	205	190	115	190	85	9/16"	44721/003
AL/WR-14M/22	2.1/2"	310	368	210	221	275	165	140	340	12	200	250	190	115	250	85	9/16"	44721/003
AL/WR-14M/27	2.1/2"	365	365	210	275	275	170	200	340	11	255	255	250	115	250	85	9/16"	44721/003
AL/WR-14M/35	2.1/2"	440	368	210	350	275	167	260	345	11	320	255	300	115	250	85	9/16"	44721/003
AL/WR-14M/40	2.1/2"	490	365	210	400	275	170	325	340	11	370	255	370	115	250	85	9/16"	44721/003
AL/WR-14M/45	2.1/2"	535	365	210	445	275	170	365	340	13	420	255	415	115	250	85	9/16"	44721/003
AL/WR-14M/50	2.1/2"	590	365	210	500	275	170	420	340	13	480	255	475	115	250	85	9/16"	44721/003
AL/WR-14M/55	2.1/2"	650	365	210	555	275	170	475	340	13	535	255	520	115	250	85	9/16"	44721/003
AL/WR-14M/60	2.1/2"	690	365	210	600	275	170	523	340	13	580	255	570	115	250	85	9/16"	44721/003
AL/WR-14M/70	2.1/2"	790	365	210	700	275	170	610	340	13	680	255	670	115	250	85	9/16"	44721/003
AL/WR-14G/40	4"	504	456	285	400	350	240	275	430	16	380	330	380	170	325	125	9/16"	44721/003
AL/WR-14G/45	4"	550	450	285	445	350	235	320	420	16	430	330	415	170	325	125	9/16"	44721/003
AL/WR-14G/55	4"	650	458	285	555	350	240	432	435	16	530	330	530	170	325	125	9/16"	44721/003
AL/WR-14G/60	4"	700	450	285	600	350	235	500	420	16	575	330	570	170	325	125	9/16"	44721/003
AL/WR-14G/70	4"	800	460	285	695	355	235	586	420	16	675	340	670	170	325	125	9/16"	44721/003
AL/WR-14G/90	4"	1010	515	365	895	405	305	780	475	16	865	375	840	220	360	140	3/4"	44721/006

AL/WR-14 Distância entre-furos



FURAÇÕES

DISTANCIA "B" SEM UNIÕES

DIAM.	CÓDIGO	DIAM.	A	4"	3.1/2"	3"	2.1/2"	2"	1.1/2"	1.1/4"	1"	3/4"	1/2"
1/2"	1	1/2"	25	78	72	66	59	51	46	43	38	35	32
3/4"	2	3/4"	30	81	74	68	64	54	48	51	41	37	
1"	3	1"	32	84	78	72	65	57	52	49	44		
1.1/4"	4	1.1/4"	37	89	82	76	70	62	56	53			
1.1/2"	5	1.1/2"	40	92	85	79	73	65	59				
2"	6	2"	45	97	91	85	78	70					
2.1/2"	7	2.1/2"	55	105	99	93	86						
3"	8	3"	60	112	105	99							
3.1/2"	9	3.1/2"	65	118	111								
4"	10	4"	70	124									

FURAÇÕES

DISTANCIA "B" COM UNIÕES

DIAM.	CÓDIGO	DIAM.	A	4"	3.1/2"	3"	2.1/2"	2"	1.1/2"	1.1/4"	1"	3/4"	1/2"
1/2"	1	1/2"	40	126	118	109	88	89	79	77	70	66	60
3/4"	2	3/4"	45	134	124	110	104	95	85	83	76	72	
1"	3	1"	50	135	127	118	108	99	89	86	79		
1.1/4"	4	1.1/4"	57	142	134	125	115	106	96	93			
1.1/2"	5	1.1/2"	60	145	137	128	117	108	98				
2"	6	2"	70	155	147	138	127	118					
2.1/2"	7	2.1/2"	80	164	156	147	136						
3"	8	3"	90	174	166	157							
3.1/2"	9	3.1/2"	100	183	175								
4"	10	4"	115	191									



BLINDADOS À PROVA DE EXPLOSÃO

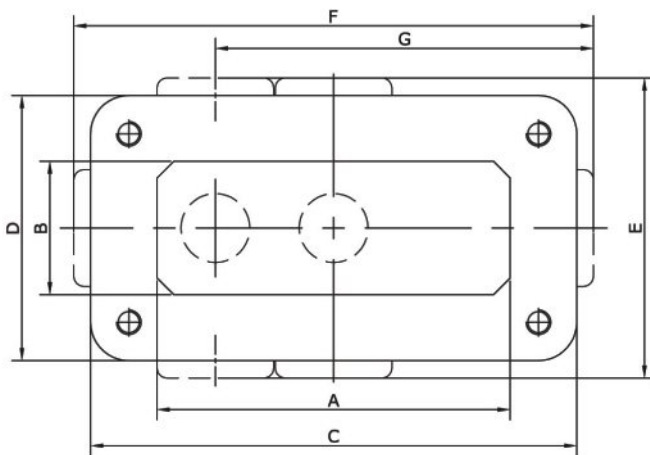
Caixa de ligação - AL/WR-115

EQUIPAMENTOS Ex-d

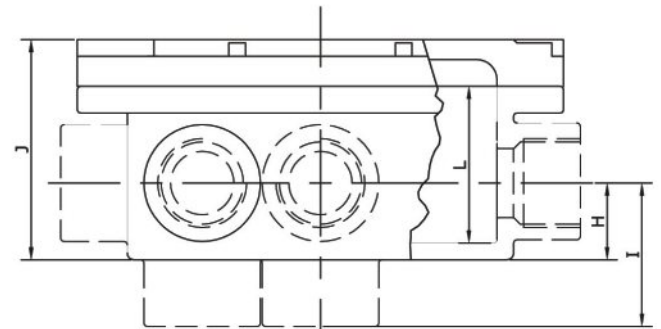
Caixa de passagem de condutores elétricos (condute), à prova de explosão Ex d , Zonas 1 ou 2 grupos IIA ou IIB. Corpo e tampa em liga de alumínio fundido copper-free, parafusos de aço inox, entradas rosqueadas de 1/2" a 4", com rosca NPT ou BSP.

ACABAMENTO: Pintura eletrostática na cor cinza Munsell N6.5 ou esmalte sintético na cor cinza martelado. A pedido fornecemos com outros acabamentos.

CERTIFICAÇÃO: IEE 11.0127X



VISTA SUPERIOR SEM TAMPA



VISTA LATERAL COM TAMPA

Ø Rosca	Dimensões										
	A	B	C	D	E	F	G	H	I	J	L
1/2"	107	40	147	80	90	156	113,5	23	43	66	47
3/4"	106	40	146	79,5	90	156	113,5	23	43	66	47
1"	122	49	162	89	99	171	126,5	25	45	72,5	53,5
1.1/4"	146	63	186	103	121	203	146,5	35	58	93	72,5
1.1/2"	146	63	186	103	121	203	146,5	35	58	93	72,5
2"	168	78	208	118	142	231	162,5	41	67	105,5	84,7

Para diâmetros maiores que Ø2", sob consulta

MODELO	CÓDIGO	BITOLA	CÓDIGO	MODELO
E	AL/WR-115E-1	1/2"	AL/WR-115LB-1	LB
	AL/WR-115E-2	3/4"	AL/WR-115LB-2	
	AL/WR-115E-3	1"	AL/WR-115LB-3	
	AL/WR-115E-4	1.1/4"	AL/WR-115LB-4	
	AL/WR-115E-5	1.1/2"	AL/WR-115LB-5	
	AL/WR-115E-6	2"	AL/WR-115LB-6	
	AL/WR-115E-7	2.1/2"	AL/WR-115LB-7	
	AL/WR-115E-8	3"	AL/WR-115LB-8	
	AL/WR-115E-9	3.1/2"	AL/WR-115LB-9	
	AL/WR-115E-10	4"	AL/WR-115LB-10	
C	AL/WR-115C-1	1/2"	AL/WR-115T-1	T
	AL/WR-115C-2	3/4"	AL/WR-115T-2	
	AL/WR-115C-3	1"	AL/WR-115T-3	
	AL/WR-115C-4	1.1/4"	AL/WR-115T-4	
	AL/WR-115C-5	1.1/2"	AL/WR-115T-5	
	AL/WR-115C-6	2"	AL/WR-115T-6	
	AL/WR-115C-7	2.1/2"	AL/WR-115T-7	
	AL/WR-115C-8	3"	AL/WR-115T-8	
	AL/WR-115C-9	3.1/2"	AL/WR-115T-9	
	AL/WR-115C-10	4"	AL/WR-115T-10	

MODELO	CÓDIGO	BITOLA	CÓDIGO	MODELO
LL	AL/WR-115LL-1	1/2"	AL/WR-115TB-1	TB
	AL/WR-115LL-2	3/4"	AL/WR-115TB-2	
	AL/WR-115LL-3	1"	AL/WR-115TB-3	
	AL/WR-115LL-4	1.1/4"	AL/WR-115TB-4	
	AL/WR-115LL-5	1.1/2"	AL/WR-115TB-5	
	AL/WR-115LL-6	2"	AL/WR-115TB-6	
	AL/WR-115LL-7	2.1/2"	AL/WR-115TB-7	
	AL/WR-115LL-8	3"	AL/WR-115TB-8	
	AL/WR-115LL-9	3.1/2"	AL/WR-115TB-9	
	AL/WR-115LL-10	4"	AL/WR-115TB-10	
LR	AL/WR-115LR-1	1/2"	AL/WR-115X-1	X
	AL/WR-115LR-2	3/4"	AL/WR-115X-2	
	AL/WR-115LR-3	1"	AL/WR-115X-3	
	AL/WR-115LR-4	1.1/4"	AL/WR-115X-4	
	AL/WR-115LR-5	1.1/2"	AL/WR-115X-5	
	AL/WR-115LR-6	2"	AL/WR-115X-6	
	AL/WR-115LR-7	2.1/2"	AL/WR-115X-7	
	AL/WR-115LR-8	3"	AL/WR-115X-8	
	AL/WR-115LR-9	3.1/2"	AL/WR-115X-9	
	AL/WR-115LR-10	4"	AL/WR-115X-10	



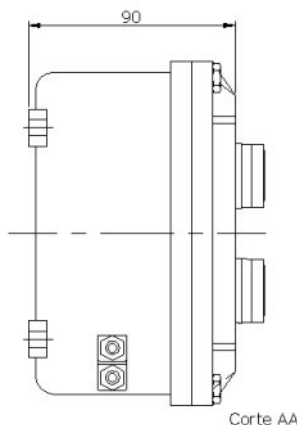
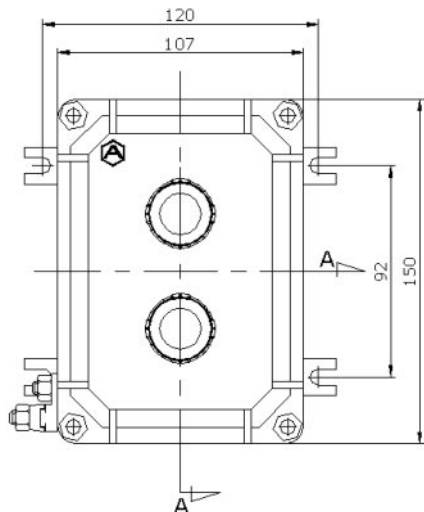
BOTOEIRA AL/WR-80

Botoeira, corpo e tampa em liga de alumínio fundido, elemento para comando 10A, 500V, entradas rosqueadas nas posições B e H, BSP ou NPT.

ACABAMENTO: Pintura eletrostática na cor cinza Munsell N6.5 ou esmalte sintético na cor cinza martelado. A pedido fornecemos com outros acabamentos.

APLICAÇÃO: Instalações elétricas em áreas onde haja risco de explosões

CERTIFICAÇÃO: IEE 12.0144



EQUIPAMENTOS Ex-d

CÓDIGO	BOTÕES			COR		FURAÇÃO	
	1 NA	1NF	1NA + 1NF	VERDE	VERMELHO	EM CAIXA	B, H
AL/WR-80/11G	1	-	-	1	-	AL/WR-14P/12 H2	3/4"
AL/WR-80/11R	-	1	-	-	1	AL/WR-14P/12 H2	3/4"
AL/WR-80/12G	-	-	1	1	-	AL/WR-14P/12 H2	3/4"
AL/VR-80/12R	-	-	1	-	1	AL/WR-14P/12 H2	3/4"
AL/VR-80/21GR	1	1	-	1	1	AL/WR-14P/12 H2	3/4"
AL/VR-80/22GR	-	-	2	1	1	AL/WR-14P/12 H2	3/4"
AL/WR-80S/12G	-	-	1	1	-	AL/WR-14P/12 H2	3/4"
AL/WR-80S/12R	-	-	1	-	1	AL/WR-14P/12 H2	3/4"
AL/WR-80ST/12G	-	-	1	1	-	AL/WR-14P/12 H2	3/4"
AL/WR-80ST/12R	-	-	1	-	1	AL/WR-14P/12 H2	3/4"
AL/WR-80/41GR	2	2	-	2	2	AL/WR-14P/14	3/4" ou 1"
AL/WR-80/42GR	-	-	4	2	2	AL/WR-14P/14	3/4" ou 1"
AL/WR-80/61GR	3	3	-	3	3	AL/WR-14P/17	3/4" ou 1"
AL/WR-80/62GR	-	-	6	3	3	AL/WR-14P/17	3/4" ou 1"

AL/WR-80 - Botão pulsante
 AL/WR-80/S - Botão tipo soco sem trava (pulsante)
 AL/WR-80/ST - Botão tipo soco travante

SINALEIRO AL/WR-81'

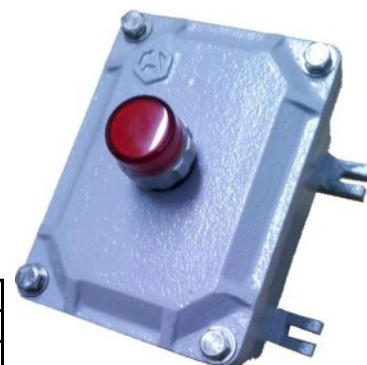
Botoeira, corpo e tampa em liga de alumínio fundido, elemento para comando 10A, 500V, entradas rosqueadas nas posições B e H, BSP ou NPT.

ACABAMENTO: Pintura eletrostática na cor cinza Munsell N6.5 ou esmalte sintético na cor cinza martelado. A pedido fornecemos com outros acabamentos.

APLICAÇÃO: Instalações elétricas em áreas onde haja risco de explosões

CERTIFICAÇÃO: IEE 12.0144

SINALEIRO	COR					FURAÇÃO	
	VERDE	VERMELHO	INCOLOR	AMARELO	AZUL	EM CAIXA	B, H
AL/WR-81/1G	1	-	-	-	-	AL/WR-14P/12	3/4"
AL/WR-81/1R	-	1	-	-	-	AL/WR-14P/12	3/4"
AL/WR-81/1C	-	-	1	-	-	AL/WR-14P/12	3/4"
AL/WR-81/1AM	-	-	-	1	-	AL/WR-14P/12	3/4"
AL/WR-81/1AZ	-	-	-	-	1	AL/WR-14P/12	3/4"
AL/WR-81/2GR	1	1	-	-	-	AL/WR-14P/12	3/4"
AL/WR-81/4GR	2	2	-	-	-	AL/WR-14P/14	3/4"
AL/WR-81/6GR	3	3	-	-	-	AL/WR-14P/17	3/4" ou 1"





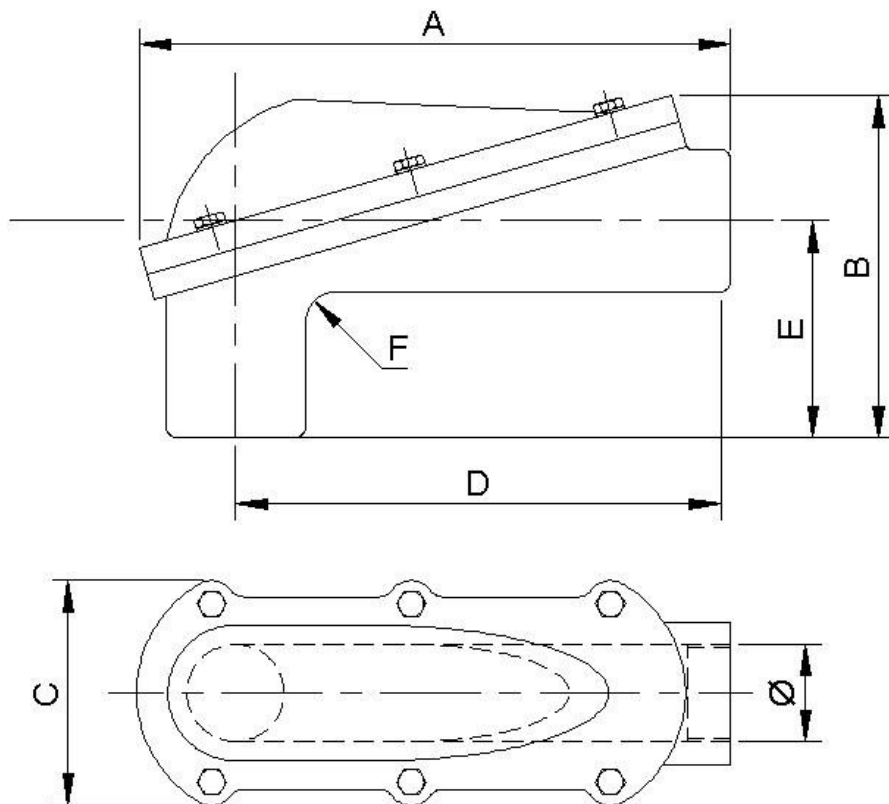
BLINDADOS À PROVA DE EXPLOSÃO

AL/WR-17 - Cotovelo de 90°

EQUIPAMENTOS Ex-d

Cotovelo de 90°, constituído de corpo e tampa de inspeção em liga de alumínio fundido, parafusos em aço inox e, entradas rosqueadas de 1/2" a 4", sendo rosca BSP ou NPT.

ACABAMENTO: Pintura eletrostática na cor cinza Munsell N6.5 ou esmalte sintético na cor cinza martelado.



MODELO	Ø ROSCA	A	B	C	D	E	F
AL/WR-17-1	1/2"	175	110	85	140	65	25
AL/WR-17-2	3/4"	175	110	85	140	65	25
AL/WR-17-3	1"	255	145	120	200	90	30
AL/WR-17-4	1.1/4"	255	145	120	200	90	30
AL/WR-17-5	1.1/2"	340	220	140	280	125	50
AL/WR-17-6	2"	340	220	140	280	125	50
AL/WR-17-7	2.1/2"	470	260	170	390	160	55
AL/WR-17-8	3"	470	260	170	390	160	55
AL/WR-17-9	3.1/2"	810	330	200	710	190	75
AL/WR-17-10	4"	810	330	200	710	190	75