



**ILUMINAÇÃO
LONGO ALCANCE**



ILUMINAÇÃO DE LONGO ALCANCE

AL/Z-10/3, AL/Z-10/5 e AL/Z-10/6

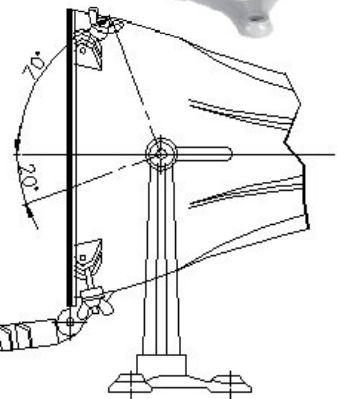
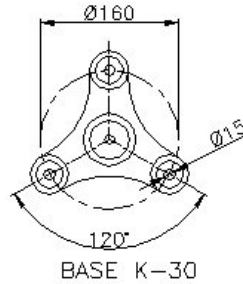
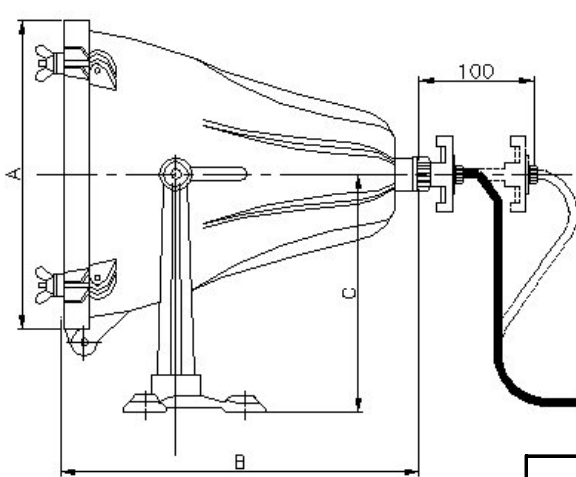
Projeto fechado, corpo, aro e suporte de fixação com base em liga de alumínio fundido, refletor interno repuxado em chapa de alumínio anodizado, soquete E-40, lente plana de cristal temperado, com movimento: horizontal e vertical.

Utilizar: Lâmpada ovóide ou tubular.

ACABAMENTO: Pintura eletrostática na cor cinza Munsell N6.5 ou esmalte sintético na cor cinza martelado.



ILUMINAÇÃO LONGO ALCANCE



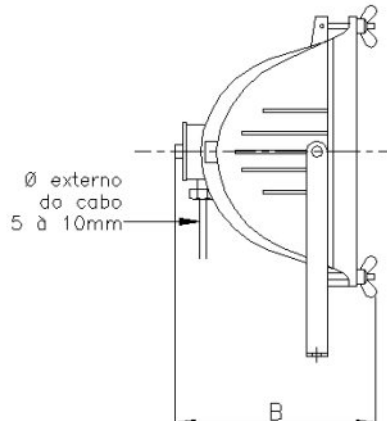
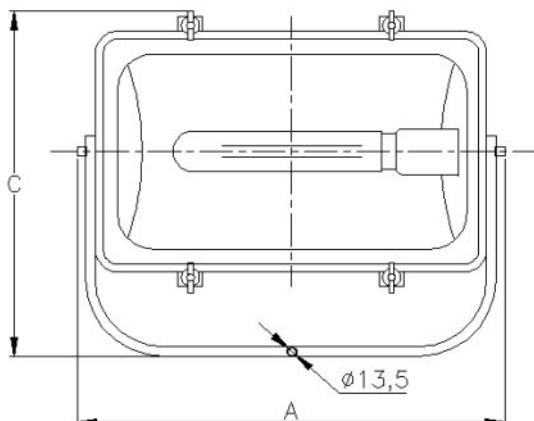
Código	Lâmpada (W)				Dimensões		
	Mista	V. Merc	V. Sódio	V. Metálico	ØA	B	C
AL/Z-10/3	250	250	250	250	310	385	295
AL/Z-10/5	500	400	400	400	400	455	345
AL/Z-10/6	-	-	1000	-	460	570	445

AL/Z-15

Projeto fechado, corpo em liga de alumínio fundido, refletor interno em chapa de alumínio alto brilho, lente plana de cristal temperado, suporte de fixação galvanizado a fogo, com movimentos: horizontal e vertical.

Utilizar: Lâmpada tubular de até 400W

ACABAMENTO: Pintura eletrostática na cor cinza Munsell N6.5 ou esmalte sintético na cor cinza martelado.



Código	Dimensões		
	A	B	C
AL/Z-15/6	410	295	340

Lâmpada (W)			
Mista	V. Merc	V. Sódio	V. Metálico
250/500W	250/400	250/400	250/400

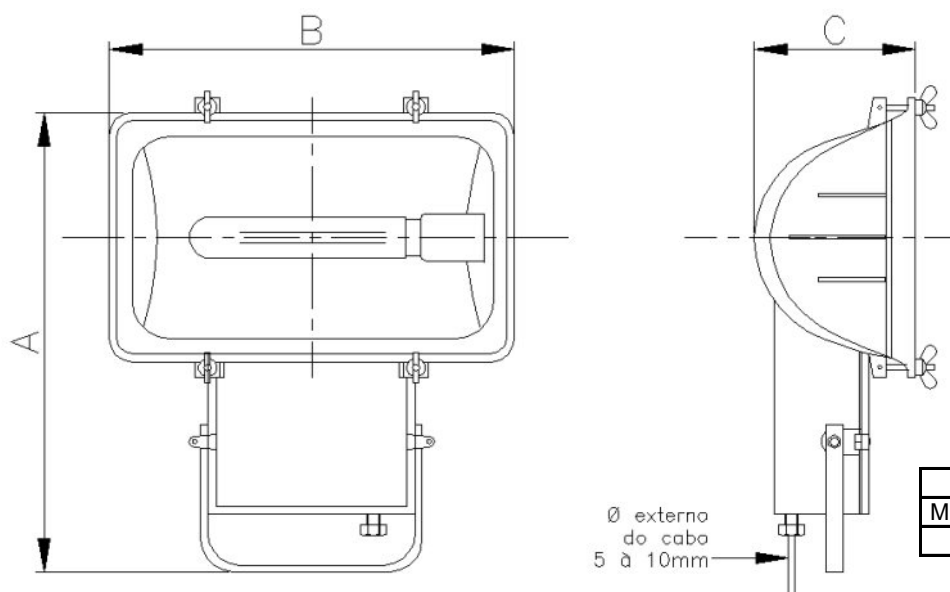


AL/Z-15/ALJ

Projektor fechado, corpo, aro e alojamento integrado para reator em liga de alumínio fundido, refletor interno em chapa de alumínio alto brilho, lente plana de cristal temperado, suporte de fixação galvanizado a fogo, com movimentos: horizontal e vertical.

Utilizar: Lâmpada tubular de até 400W

ACABAMENTO: Esmalte sintético na cor cinza martelado ou texturizado.



Código	Dimensões		
	A	B	C
AL/Z-15ALJ	540	425	240

Lâmpada (W)			
Mista	V. Merc	V. Sódio	V. Metálico
-	250	250/400	250/400

ILUMINAÇÃO
LONGO ALCANCE

AL/Z-30/3

Projektor fechado, corpo refletor e aro repuxado em chapa de alumínio e anodizado, lente plana de cristal temperado, suporte de fixação, com movimentos: horizontal e vertical.

Utilizar: Lâmpada ovóide ou tubular de até 300W



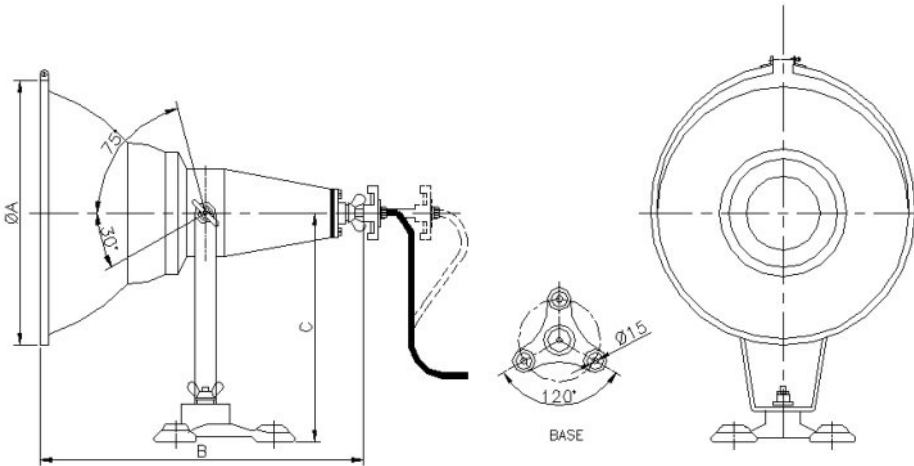


ILUMINAÇÃO DE LONGO ALCANCE

AL/Z-31

Projektor fechado, corpo refletor e aro repuxado em chapa de alumínio e anodizado, com focalizador, lente plana de cristal temperado, soquete E-40, suporte de fixação galvanizado a fogo fixado na base em liga de alumínio fundido, com movimentos: horizontal e vertical.,

Utilizar: Lâmpada ovóide ou tubular.



Código	Dimensões		
	A	B	C
AL/Z-31/5	375	460	300

Código	Lâmpada (W)			
	Mista	V. Merc	V. Sódio	V. Metálico
250/500	250/400	250/400	250/400	250/400

ILUMINAÇÃO LONGO ALCANCE

AL/Z-440

Projektor fechado, corpo em chapa de alumínio, aro e laterais em liga de alumínio, refletor interno em chapa de alumínio alto brilho, lente plana de cristal temperado, soquete E-40, suporte de fixação galvanizado a fogo, com movimentos: horizontal e vertical.

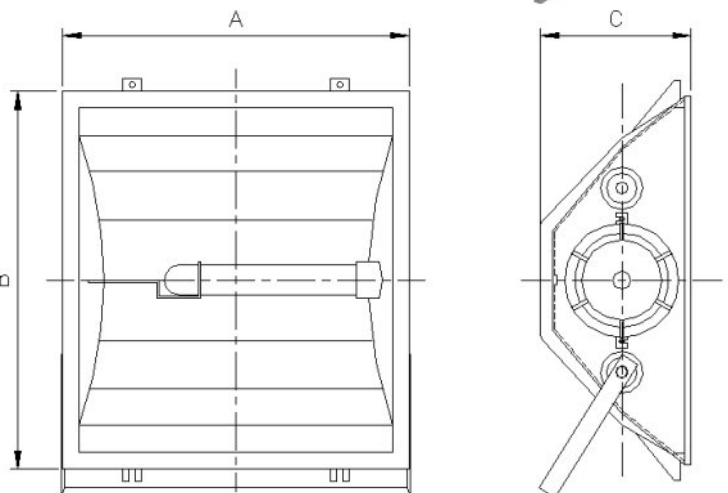
Utilizar: Lâmpada ovóide ou tubular.

ACABAMENTO: Pintura eletrostática na cor cinza Munsell N6.5 ou esmalte sintético na cor cinza martelado.



Código	Dimensões		
	A	B	C
AL/Z-440/1	560	610	230
AL/Z-440/2	595	685	255
AL/Z-441	595	685	255

Código	Lâmpada (W)			
	Mista	V. Merc	V. Sódio	V. Metálico
AL/Z-440/1	---	---	1X1000	---
AL/Z-440/2	---	---	---	1X1000
AL/Z-441	---	2X400	2X400	2X400



AL/Z-417

Projeto fechado, corpo, aro e tampa em liga de alumínio fundido com alojamento integrado para reator acabamento epóxi cinza claro, refletor interno em chapa de alumínio alto brilho, lente plana de cristal temperado, suporte de fixação galvanizado a fogo, com movimentos: horizontal e vertical.

Utilizar: Lâmpada tubular

ACABAMENTO: Pintura eletrostática na cor cinza Munsell N6.5 ou esmalte sintético na cor cinza martelado.



Código	Lâmpada (W)				Dimensões		
	Mista	V. Merc	V. Sódio	V. Metálico	A	B	C
AL/Z-417/5	---	250/400	250/400	250/400	500	210	650
AL/Z-417/6	---	---	1000	1000	500	210	650

AL/ZH-2000

Projeto fechado, corpo e aro em liga de alumínio fundido, refletor interno em chapa de alumínio alto brilho, lente plana de cristal temperado, suporte de fixação galvanizado a fogo com movimentos: horizontal e vertical.

Utilizar: LÂMP. ENCAIXE

ACABAMENTO: Pintura eletrostática na cor cinza Munsell N6.5 ou esmalte sintético na cor cinza martelado.



Código	Lâmpada (W)	Dimensões		
	Halógena	A	B	C
AL/ZH-2000	2000	550	392	445